

ИНТЕРАКТИВНЫЙ МЕНЕДЖЕР АИ MAN

ТЕХНИЧЕСКОЕ ОПИСАНИЕ

ОГЛАВЛЕНИЕ

1.	Общие сведения	3
1.1	Полное наименование системы и ее условное обозначение	3
1.2	Термины, определения и сокращения.....	3
2.	Цели и задачи	4
2.1	Цели и назначение системы	4
3.	Основные технические решения	5
3.1	Компонентная схема и протоколы взаимодействия.....	5
3.2	Схемы и протоколы взаимодействия между компонентами.....	6
4.	Требования к техническому обеспечению	7
4.1	Требования к аппаратному и системному окружению	7

1. ОБЩИЕ СВЕДЕНИЯ

1.1 ПОЛНОЕ НАИМЕНОВАНИЕ СИСТЕМЫ И ЕЕ УСЛОВНОЕ ОБОЗНАЧЕНИЕ

Полное наименование системы: Интерактивный менеджер Aii Man - Коммуникационная RPA-платформа с искусственным интеллектом
Краткое наименование системы: Система, Aii Manager

1.2 ТЕРМИНЫ, ОПРЕДЕЛЕНИЯ И СОКРАЩЕНИЯ

Термин, определение, сокращение	Описание
Aii Manager, Система	Интерактивный менеджер Aii Man - Коммуникационная RPA-платформа с искусственным интеллектом
АРМ	Автоматизированное рабочее место.
ИП	Информационный поток.
КЦ	Контакт-центр – аппаратно-программный комплекс предназначенный для приёма обращений и информированием по различным каналам связи, в том числе: телефония, факс, электронная почта, интернет-чат.
ЦОВ	Центр обработки вызовов – аппаратно-программный комплекс предназначенный для приёма обращений и информированием по голосовым каналам связи.

2. ЦЕЛИ И ЗАДАЧИ

2.1 ЦЕЛИ И НАЗНАЧЕНИЕ СИСТЕМЫ

Подсистема Ai Manager предназначена для приема голосовых входящих вызовов Клиентов, распознавания естественной речи Клиентов, тематизации запросов Клиентов и маршрутизации вызовов Клиентов на основании их запросов и для предоставления сервисов автоматического самообслуживания Клиентов.

Основной целью создания Системы – реализовать бизнес-процесс обслуживания входящих вызовов с классификацией вызовов по контексту обращения Клиента и предоставление Клиентам автоматических сервисов.

3. ОСНОВНЫЕ ТЕХНИЧЕСКИЕ РЕШЕНИЯ

3.1 КОМПОНЕНТНАЯ СХЕМА И ПРОТОКОЛЫ ВЗАИМОДЕЙСТВИЯ

Система состоит из следующих компонент:

- Dynamic-VXML – Модуль формирования грамматик и Voice XML данных для систем Voice Navigator и Cisco VVB соответственно;
- Iman-NLUTC – Модуль распознавания тематик на основе нейронных сетей;
- Iman-NLUAЕ – Модуль распознавания адресов;
- Iman-Designer – Визуальный редактор голосовых деревьев;
- PostgreSQL – База данных хранения деревьев и статистики их использования

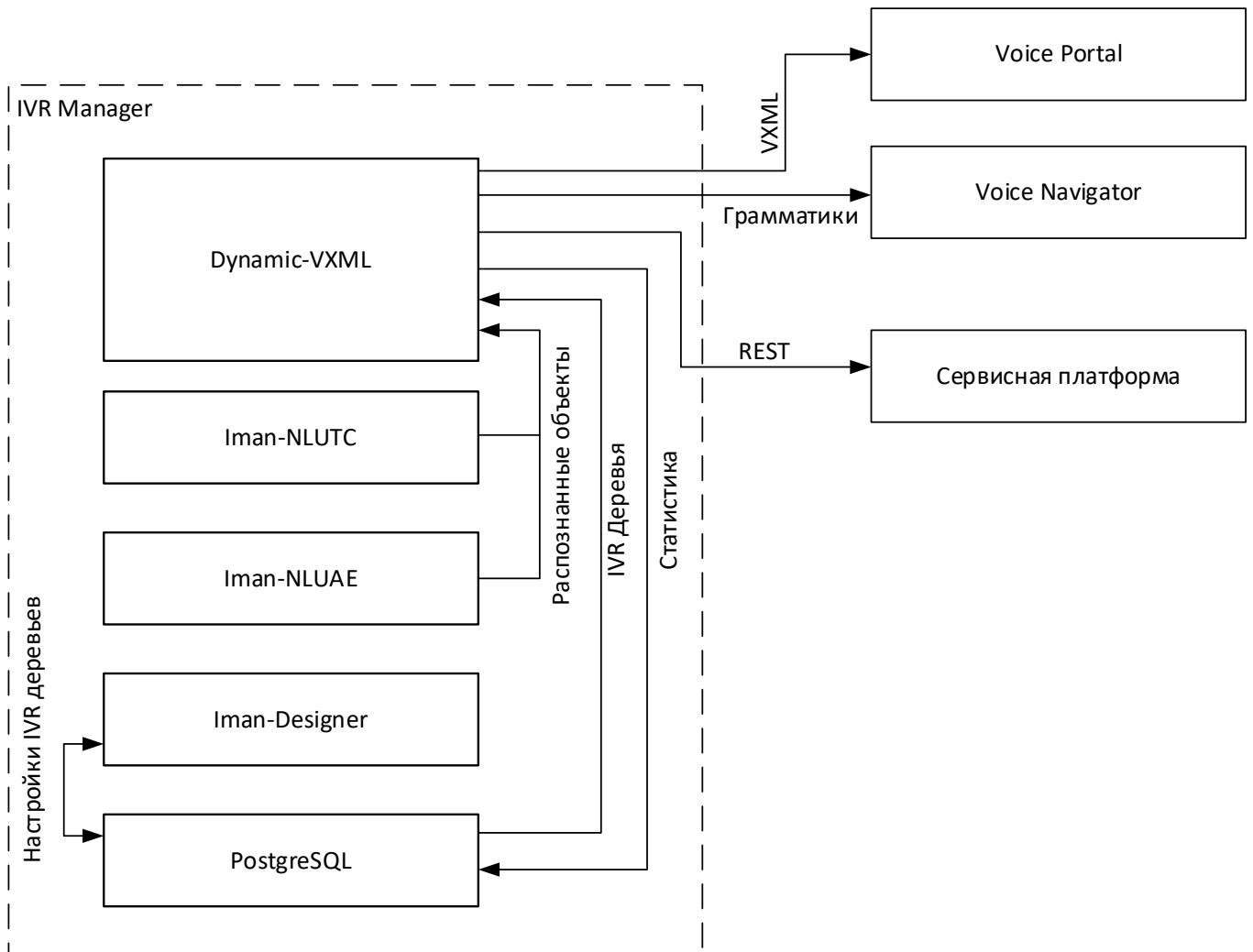


Рисунок 1, – Архитектурная схема решения

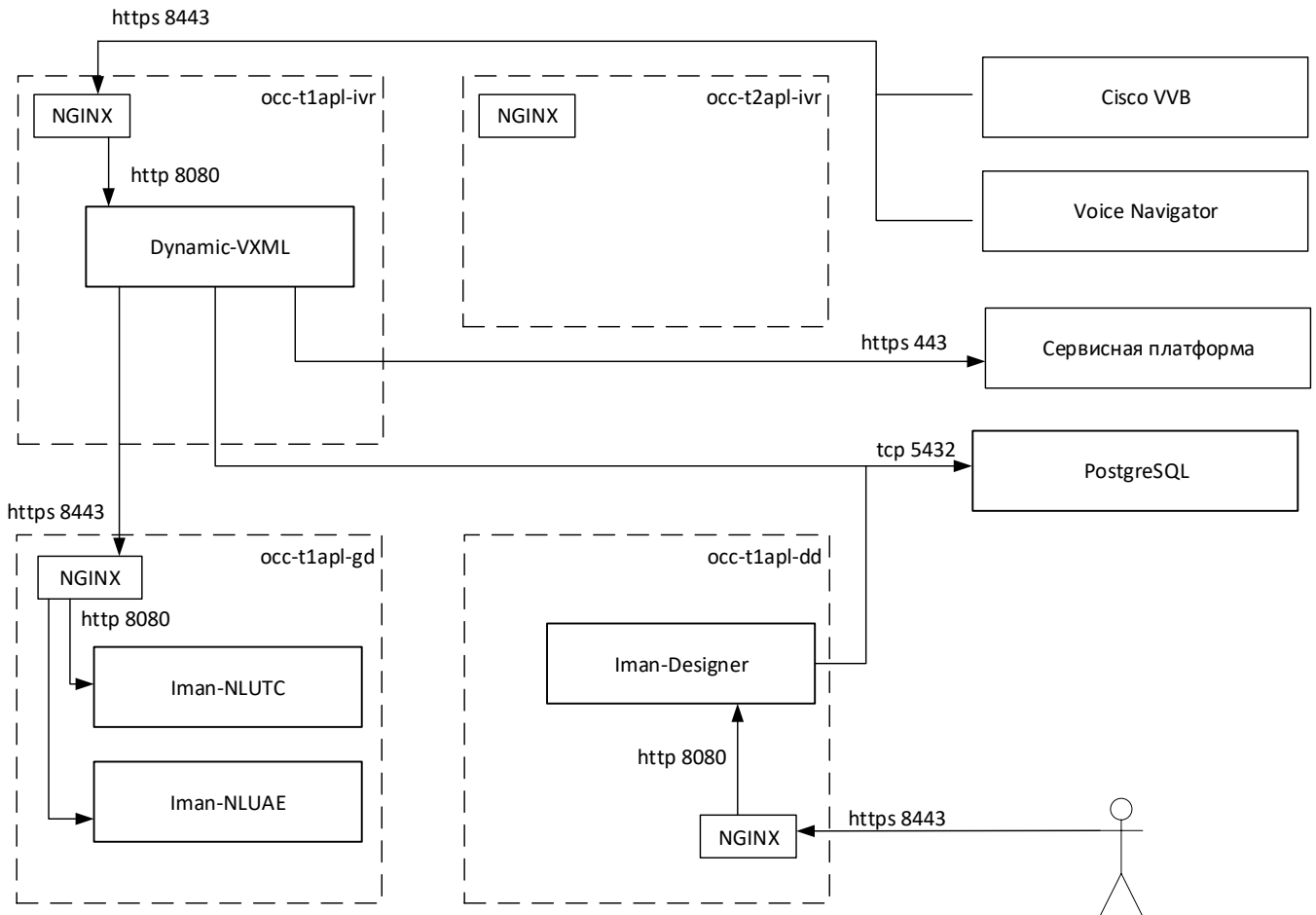


Рисунок 2, – Физическая архитектура решения

3.2 СХЕМЫ И ПРОТОКОЛЫ ВЗАИМОДЕЙСТВИЯ МЕЖДУ КОМПОНЕНТАМИ

Компоненты подсистемы Aii Manager работают по следующим протоколам:

- Между Cisco VVB и Dynamic-VXML – протокол VXML по порту 8443;
- Между Voice Navigator и Dynamic-VXML – проприетарный протокол, основанный на REST протоколе по порту 8443;
- Между Dynamic-VXML, Iman-Designer и PostgreSQL – собственный протокол, основанный на сообщениях по порту 5432;
- Между Dynamic-VXML и Сервисной платформой запросы в формате HTTPS REST по порту 443;
- Между Dynamic-VXML и Iman-NLUTC, Iman-NLUAE – собственный протокол системы на базе HTTPS REST по порту 8443;

4. ТРЕБОВАНИЯ К ТЕХНИЧЕСКОМУ ОБЕСПЕЧЕНИЮ

4.1 ТРЕБОВАНИЯ К АППАРАТНОМУ И СИСТЕМНОМУ ОКРУЖЕНИЮ

Подсистема Aii Manager устанавливается на серверах со следующими требованиями.

Основной сервер приложений

Параметр	Промышленный контур	Тестовый контур
Процессор	2,4 ГГц 8 CPU	2,4 ГГц 2 CPU
Память	16 Гб	4 Гб
Жёсткий диск	110 Гб	110 Гб
ПО	CentOS 7, Docker 18	CentOS 7, Docker 18

Резервный сервер приложений

Параметр	Промышленный контур	Тестовый контур
Процессор	2,4 ГГц 8 CPU	2,4 ГГц 2 CPU
Память	16 Гб	4 Гб
Жёсткий диск	110 Гб	110 Гб
ПО	CentOS 7, Docker 18	CentOS 7, Docker 18

Сервер Web приложений (Дизайнер, NLU дизайнер, Отчётные формы, Портал)

Параметр	Промышленный контур	Тестовый контур
Процессор	2,4 ГГц 8 CPU	2,4 ГГц 2 CPU
Память	8 Гб	2 Гб
Жёсткий диск	160 Гб	80 Гб
ПО	CentOS 7, Docker 18	CentOS 7, Docker 18

Сервер NLU (Cuda Brain)

Параметр	Промышленный контур	Тестовый контур
Процессор	2,4 ГГц 8 CPU	2,4 ГГц 2 CPU
Память	16 Гб	4 Гб
Жёсткий диск	80 Гб	80 Гб
ПО	CentOS 7, Docker 18	CentOS 7, Docker 18

Сервер сбора и формирования отчётности

Параметр	Промышленный контур	Тестовый контур
Процессор	2,4 ГГц 8 CPU	2,4 ГГц 2 CPU
Память	8 Гб	4 Гб
Жёсткий диск	40 Гб	40 Гб
ПО	CentOS 7, Docker 18	CentOS 7, Docker 18

Сервер базы данных

Параметр	Промышленный контур	Тестовый контур
Процессор	2,4 ГГц 8 CPU	2,4 ГГц 2 CPU
Память	24 Гб	4 Гб
Жёсткий диск	250 Гб	80 Гб
ПО	PostgreSQL	PostgreSQL